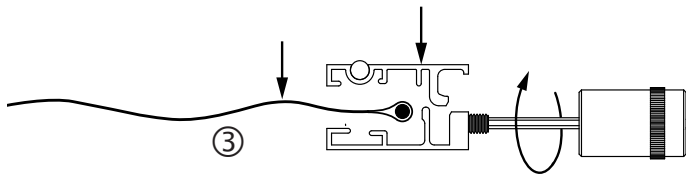
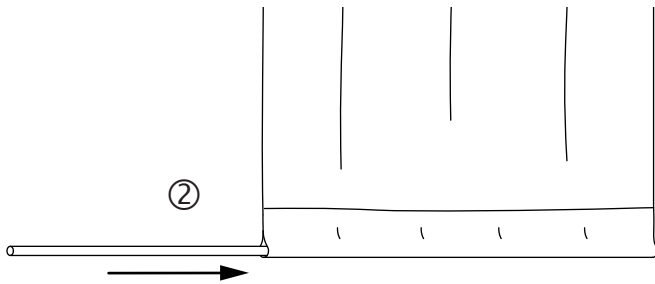


## Montage Beschwerer F1

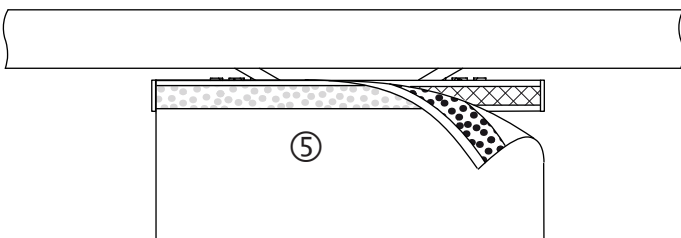
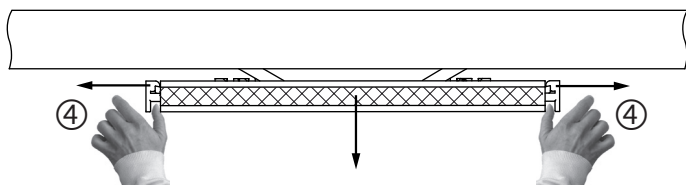
1. Gewindestifte weit herausdrehen und Beschwerer zerlegen ①
2. Keder in den Saum einführen ②
3. Stoff mit Keder einlegen und Beschwerer wieder zusammenbauen ③

**Empfehlung:** ebene Unterlagen (Tisch) benutzen



## Montage Stoffpaneele

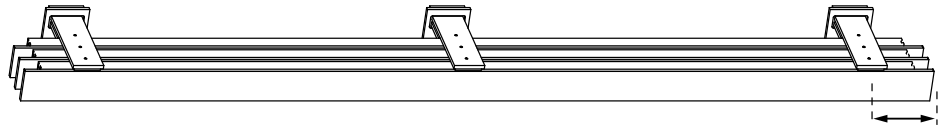
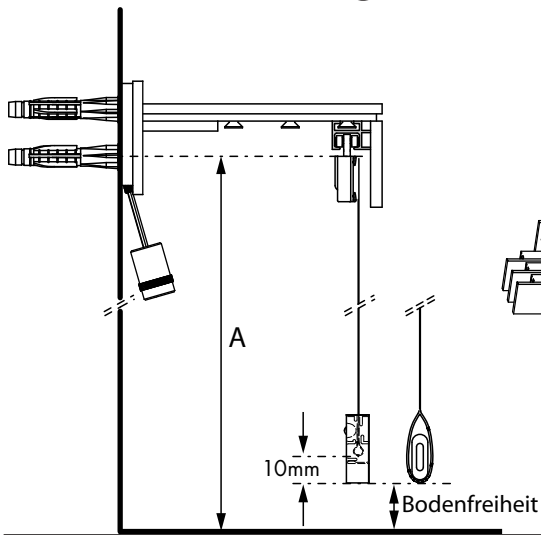
1. Paneelwagen absenken (durch Drücken der beiden seitlichen Hebel mit den Daumen nach Außen) ④
2. Stoff ankletten ⑤
3. Paneelwagen mit beiden Daumen hochdrücken bis beide Seiten einrasten ⑥



### Pflegehinweise

- Produkt nur in trockenen Innenräumen einsetzen.
- Staubablagerungen von Zeit zu Zeit mit leicht feuchtem Tuch entfernen.
- Keine Scheuermittel, Polituren oder lösemittelhaltigen Reiniger verwenden.
- Laufkanäle sind werkseitig silikonisiert. Bei Bedarf wiederholen. Dabei nur die Laufflächen benetzen.

## Maße für Wandplattenmontage



Abstand Boden - unteres Bohrloch (A):

Empfehlung: ca. 150mm

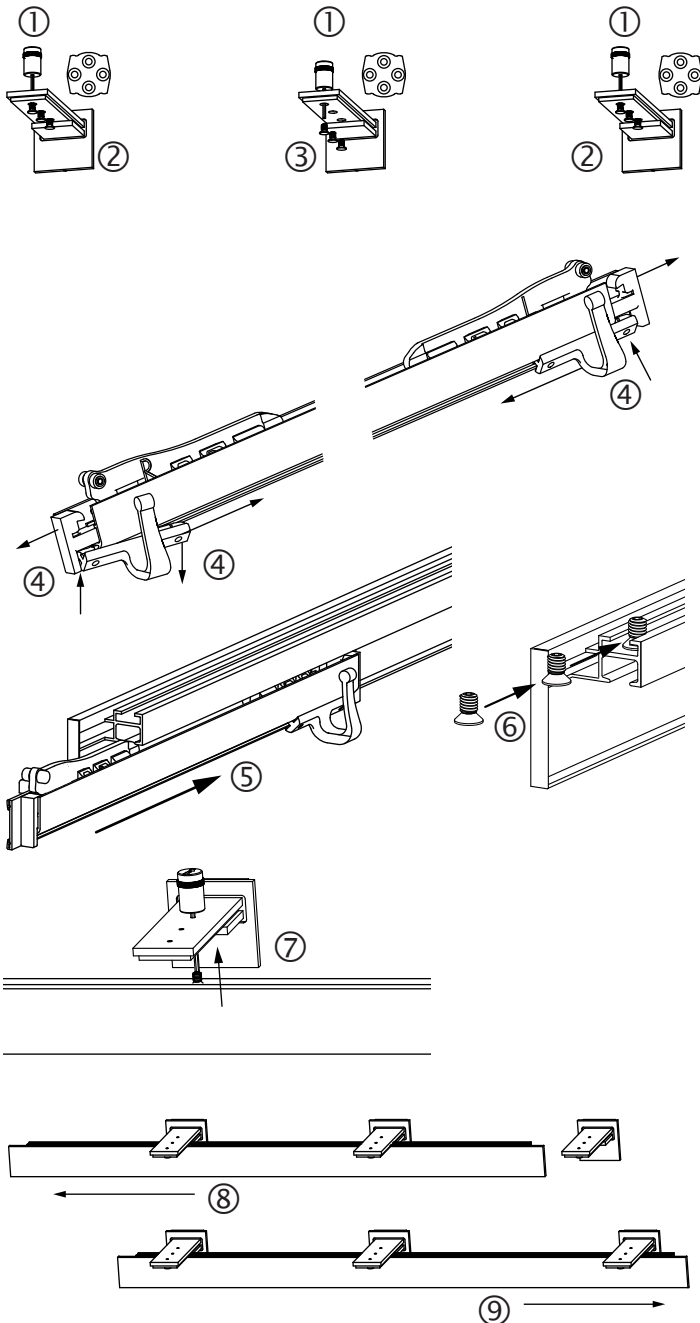
Mit Beschwerer F1:

A = Stoffhöhe + 10mm + Bodenfreiheit

Mit Beschwerer innenliegend:

A = Stoffhöhe + Bodenfreiheit

## Montagefolge



1. Alle Träger an die Wand montieren ①

2. Schrauben der Außenträger mit Sechskantschlüssel weit lösen ②  
Zwischenträger-Schrauben herausdrehen ③  
(Bei Wand zu Wandmontage aus allen Trägern, bei einseitigem Wandanschlag aus dem Träger an der freistehenden Seite, die Schrauben zusätzlich herausdrehen.)

3. Evtl. Mitnehmer anbringen. ④

4. Falls seitlich kein Platz, vor Montage der Profile den Paneelwagen einführen. ⑤

5. Trägerschrauben ins Profil einführen. ⑥

6. Schrauben am Zwischenträger lose verschrauben ⑦

7. Profil in die Außenträger einhängen, ⑧+⑨ ausrichten und verschrauben

8. Kappen und evtl. Feststeller montieren. ⑩

**Empfehlung:** mit hinterer Stange beginnen.

