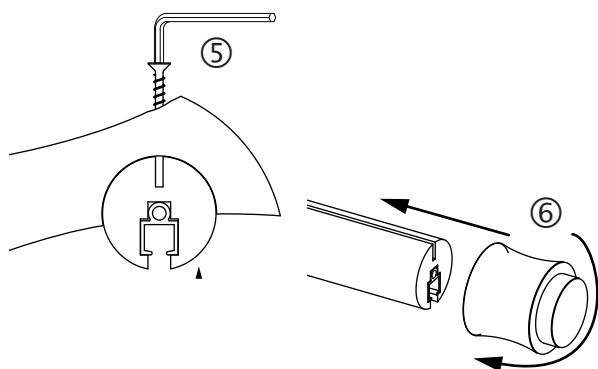
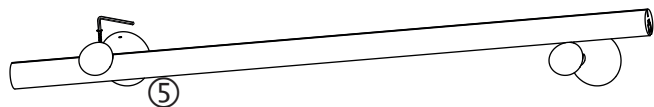
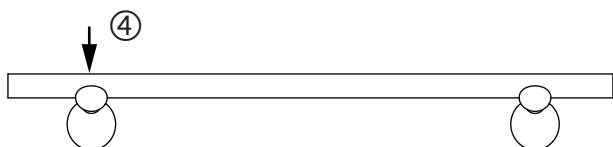
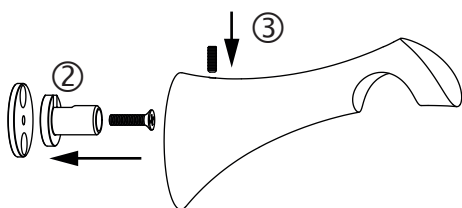
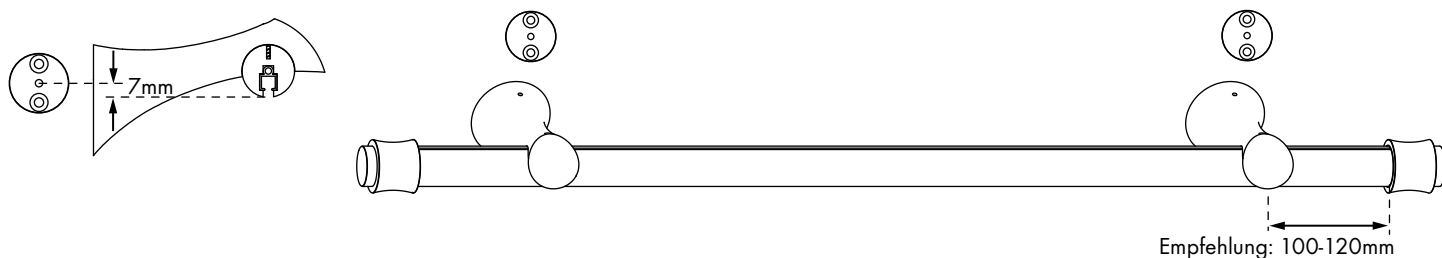


Maße für Wandplattenmontage



Montagefolge

Ohne Zwischenträger

1. Beide Träger an die Wand montieren ①, ②, ③
2. Stange auf die Träger legen, positionieren und auf einer Seite die Trägermitte kennzeichnen ④
3. Stange unter den Träger halten und locker befestigen ⑤
4. Mit dem anderen Träger ebenso verfahren. Danach beide Schrauben festziehen
5. Endstück mit leichter Drehung aufstecken. ⑥

Mit Zwischenträger

1. Alle Träger an die Wand montieren ①, ②, ③
2. Stangenmitte kennzeichnen und an den Zwischenträger schrauben ⑦
3. Dann die Stange am linken und rechten Träger festschrauben
4. Endstück mit leichter Drehung aufstecken. ⑥

Pflegehinweise

- Produkt nur in trockenen Innenräumen einsetzen.
- Staubablagerungen von Zeit zu Zeit mit leicht feuchtem Tuch entfernen.
- Keine Scheuermittel, Polituren oder lösemittelhaltigen Reiniger verwenden.

