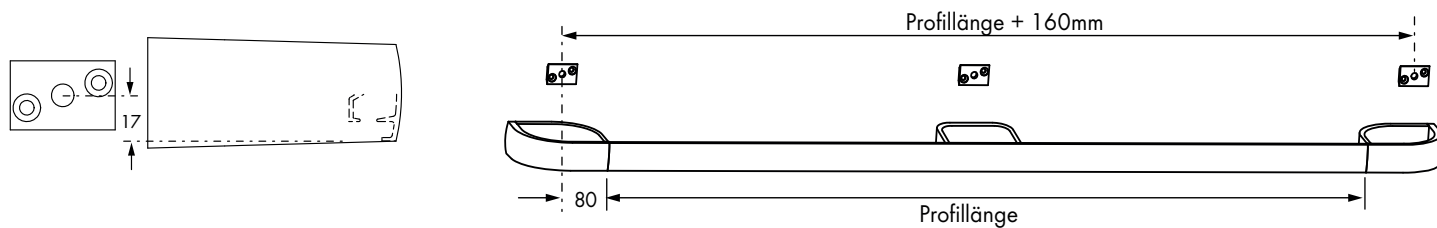
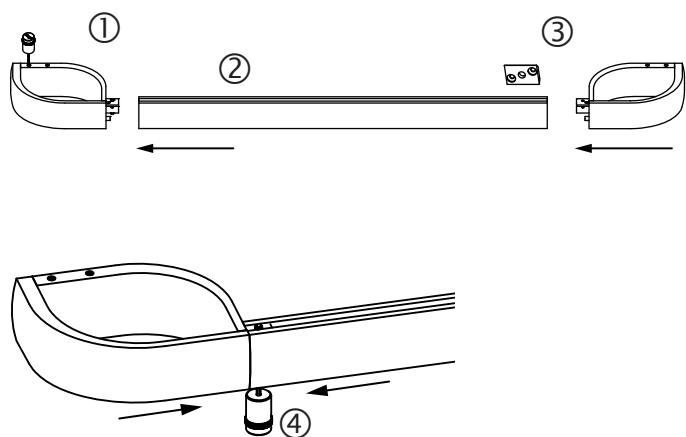


Maße für Wandplattenmontage



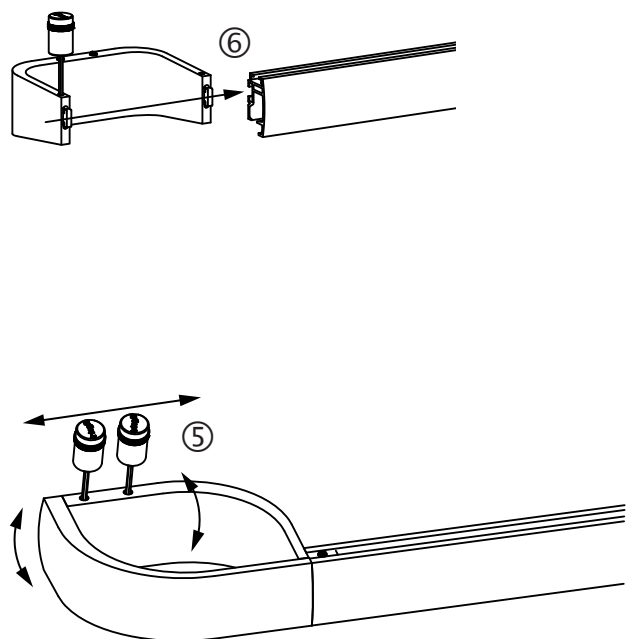
Montagefolge

Ohne Zwischenträger



1. Wandplatten im genauen Abstand an die Wand montieren
2. Linken Träger an die Wand montieren (seitlich beweglich lassen) ①
3. Profil auf den linken Träger aufstecken ②
4. Rechten Träger ins Profil stecken und an die Wand montieren (seitlich beweglich lassen) ③
5. Beide Träger an den Profilenenden festschrauben. Dazu Träger und Profil fest zusammendrücken und mit Klemmschraube fixieren. ④
6. Träger auf den Wandplatten festsetzen und dabei horizontal ausrichten ⑤

Mit Zwischenträger



1. Wandplatten im genauen Abstand an die Wand montieren
2. Linken Träger an die Wand montieren (seitlich beweglich lassen) ①
3. Zwischenträger in den rückseitigen Klemmkanal ⑥ bis zur gewünschten Position einführen an die Wand montieren. (seitlich beweglich lassen)
4. Profil auf den linken Träger aufstecken ②
5. Rechten Träger ins Profil stecken und an die Wand montieren (seitlich beweglich lassen) ③
5. Beide Träger an den Profilenenden festschrauben. Dazu Träger und Profil fest zusammendrücken und mit Klemmschraube fixieren. ④
6. Träger auf den Wandplatten festsetzen und dabei horizontal ausrichten ⑤

Pflegehinweise

- Produkt nur in trockenen Innenräumen einsetzen.
- Staubablagerungen von Zeit zu Zeit mit leicht feuchtem Tuch entfernen.
- Keine Scheuermittel, Polituren oder lösemittelhaltigen Reiniger verwenden.