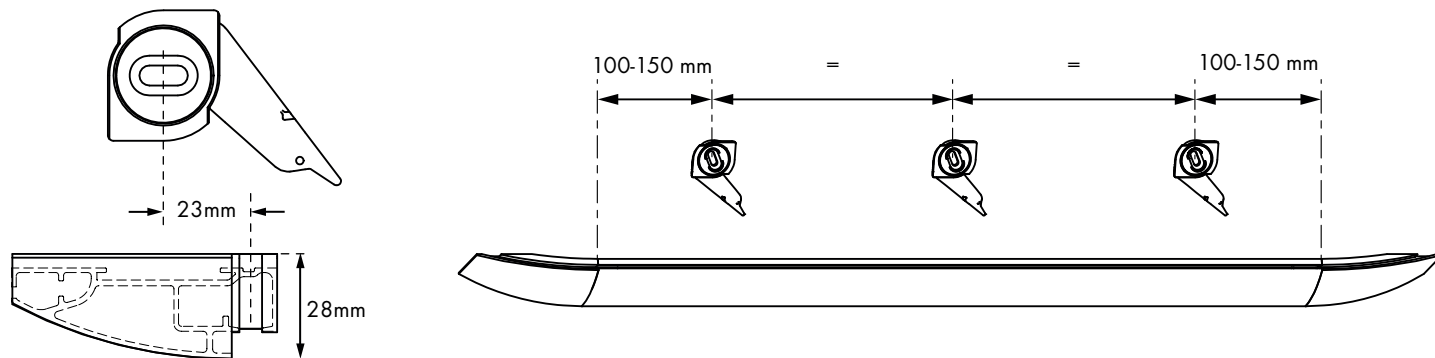
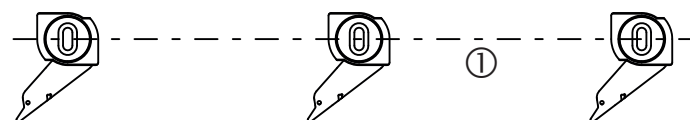


## Maße für Trägermontage



## Montagefolge

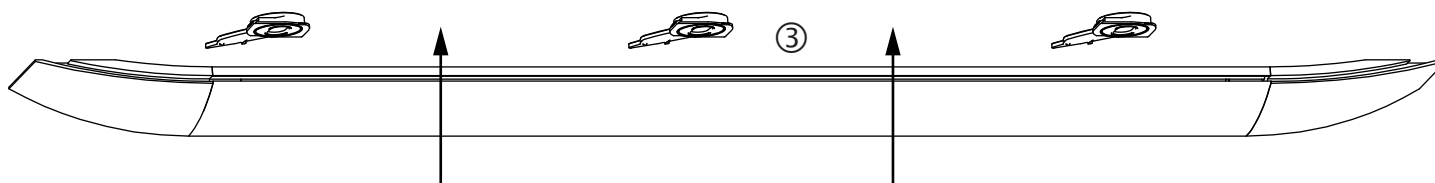
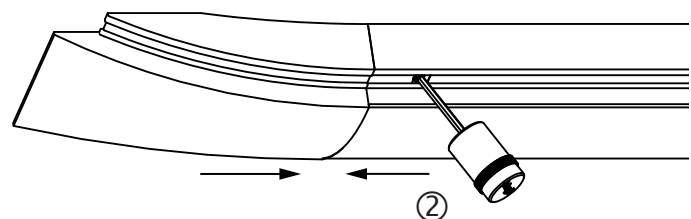


1. Spannriegel an die Decke montieren. Dabei auf genaue Flucht achten. (Langlöcher) ①

2. Endstücke an beiden Seiten am Profil befestigen. ②

3. Profil mit Spannriegeln an der Decke befestigen ③

Hinweis: Spannriegel rastet in 2 Positionen ein. siehe beiliegende kleine Montageanleitung. ④



**interstil** Montage Installation  
Vorhang-Garnituren

**2 Optionen:**  
Rastet in 2 Positionen ein  
*locks in 2 different positions*

**Position 1**  
Zur einfacheren Demontage  
*for easier dismantling*

**Position 2**  
Komplett verdeckt  
*completely concealed*

D33215

④

### Pflegehinweise

- Produkt nur in trockenen Innenräumen einsetzen.
- Staubablagerungen von Zeit zu Zeit mit leicht feuchtem Tuch entfernen.
- Keine Scheuermittel, Polituren oder lösemittelhaltigen Reiniger verwenden.