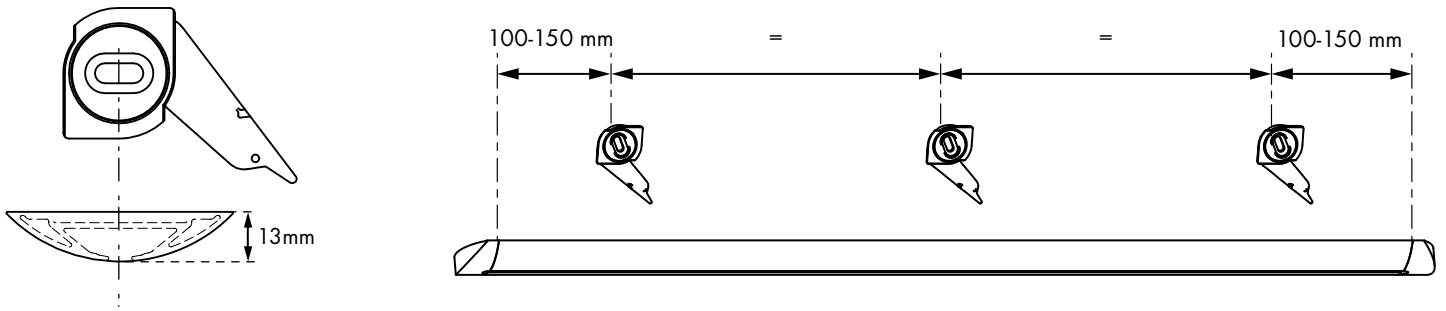
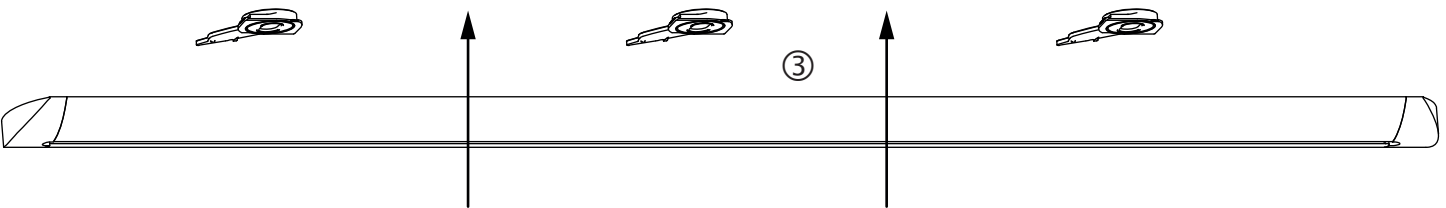
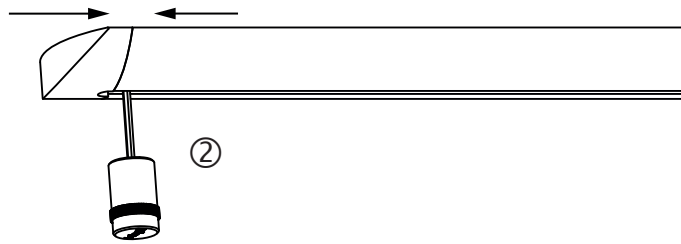
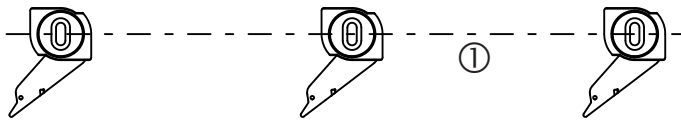


## Maße für Trägermontage



## Montagefolge

1. Spannriegel an die Decke montieren. Dabei auf genaue Flucht achten. (Langlöcher) ①
2. Endstücke an beiden Seiten am Profil befestigen. ②
3. Profil mit Spannriegeln an der Decke befestigen ③  
Hinweis: Spannriegel rastet in 2 Positionen ein, siehe beiliegende kleine Montageanleitung. ④



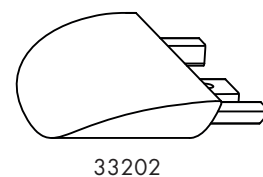
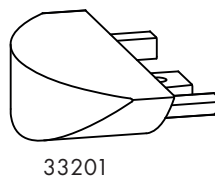
**interstil** **Montage** Installation  
Vorhang-Garnituren

**2 Optionen:**  
Rastet in 2 Positionen ein  
locks in 2 different positions

**Position 1**  
Zur einfacheren Demontage  
for easier dismantling

**Position 2**  
Komplett verdeckt  
completely concealed

DS3215



### Pflegehinweise

- Produkt nur in trockenen Innenräumen einsetzen.
- Staubablagerungen von Zeit zu Zeit mit leicht feuchtem Tuch entfernen.
- Keine Scheuermittel, Polituren oder lösemittelhaltigen Reiniger verwenden.