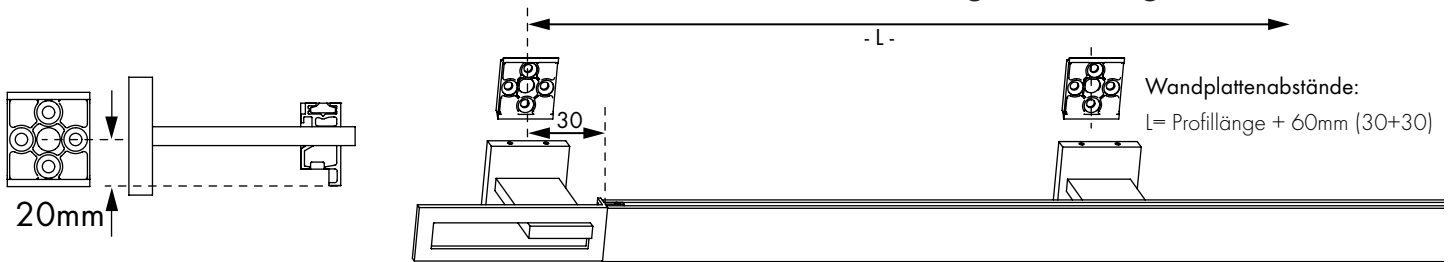
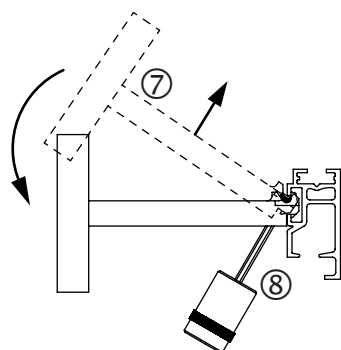
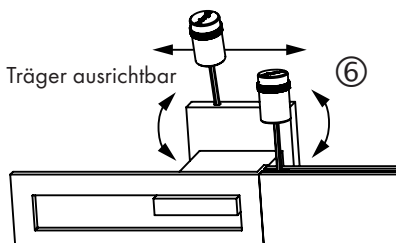
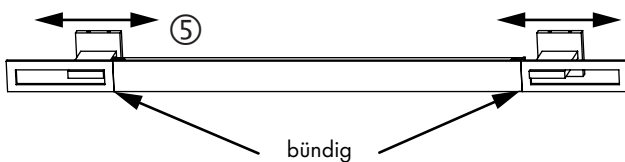
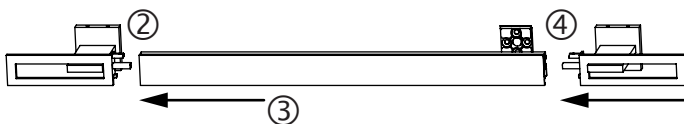
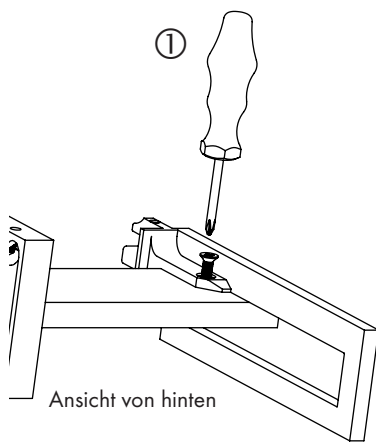


Maße für Trägermontage



**Gleiter nicht aus dem Profil herausnehmen!
Feststeller erst entfernen, wenn die Endstücke montiert sind!**



Montagefolge

Ohne Zwischenträger

1. Endstücke am Träger montieren ①
2. Wandplatten anschrauben und einen Träger an die Wand montieren ② (beweglich lassen)
3. Schiene aufstecken ③
4. Zweiten Träger montieren ④
5. Träger seitlich verstellen, bis Schiene und Endstück bündig sind ⑤
6. Beide Träger ausrichten und festsetzen ⑥

Mit Zwischenträger

1. Endstücke am Träger montieren ①
2. Wandplatten anschrauben und einen Träger an die Wand montieren ② (beweglich lassen)
3. Zwischenträger ins Profil einhängen ⑦ und befestigen ⑧
4. Schiene aufstecken ③ und Zwischenträger montieren
5. Zweiten Träger montieren ④
6. Träger seitlich verstellen, bis Schiene und Endstück bündig sind ⑤
7. Träger ausrichten und festsetzen ⑥

Pflegehinweise

- Produkt nur in trockenen Innenräumen einsetzen.
- Staubablagerungen von Zeit zu Zeit mit leicht feuchtem Tuch entfernen.
- Keine Scheuermittel, Polituren oder lösemittelhaltigen Reiniger verwenden.