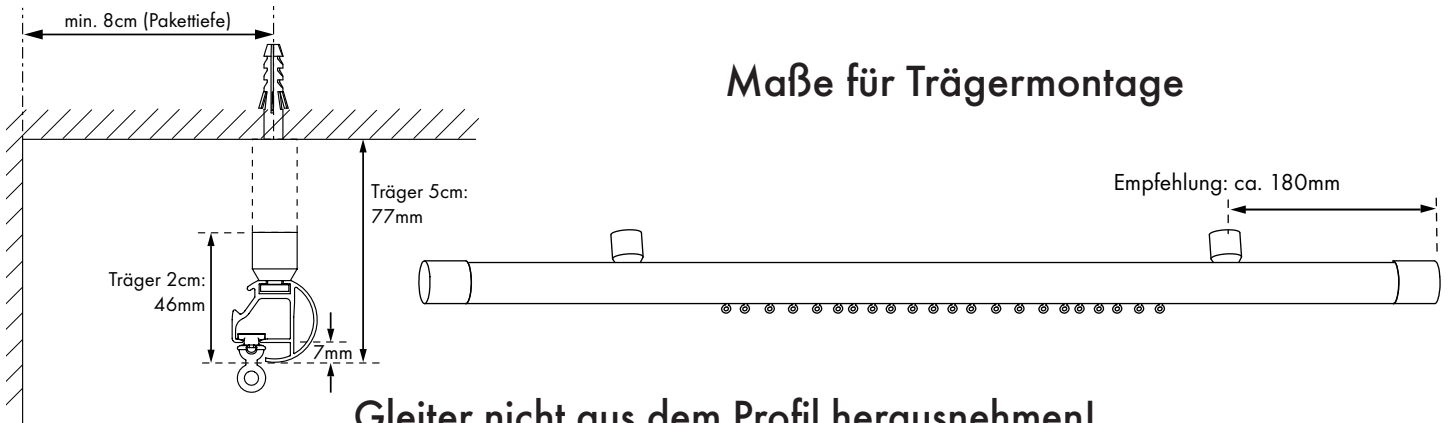


Maße für Trägermontage

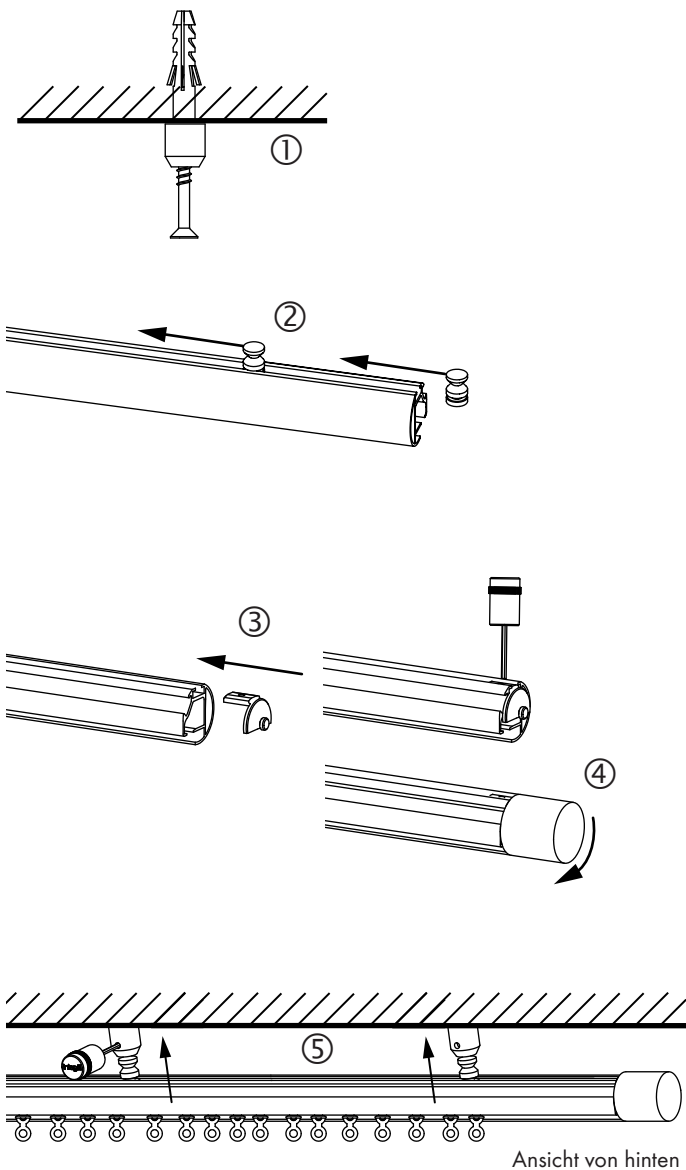


Gleiter nicht aus dem Profil herausnehmen!

Gelbe Arretierung erst entfernen, wenn die Endkappen montiert sind!

Montagefolge

1. Träger unter die Decke schrauben ① (Klemmschraube nach hinten)
2. Trägerinnenteile ins Profil schieben ②
3. Profileinsätze festschrauben, ③ Endstücke aufschrauben. ④
4. Trägerinnenteile in die montierten Träger stecken und verschrauben. ⑤



Pflegehinweise

- Produkt nur in trockenen Innenräumen einsetzen.
- Staubablagerungen von Zeit zu Zeit mit leicht feuchtem Tuch entfernen.
- Keine Scheuermittel, Polituren oder lösemittelhaltigen Reiniger verwenden.