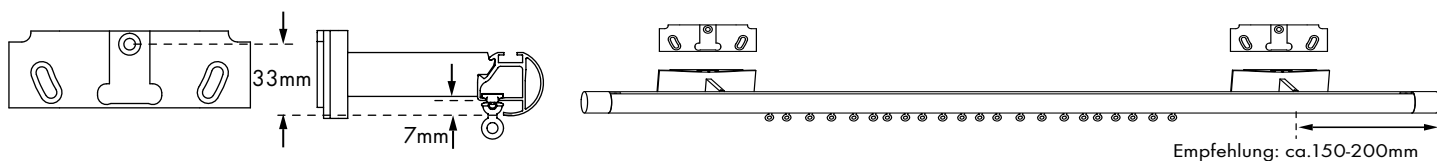
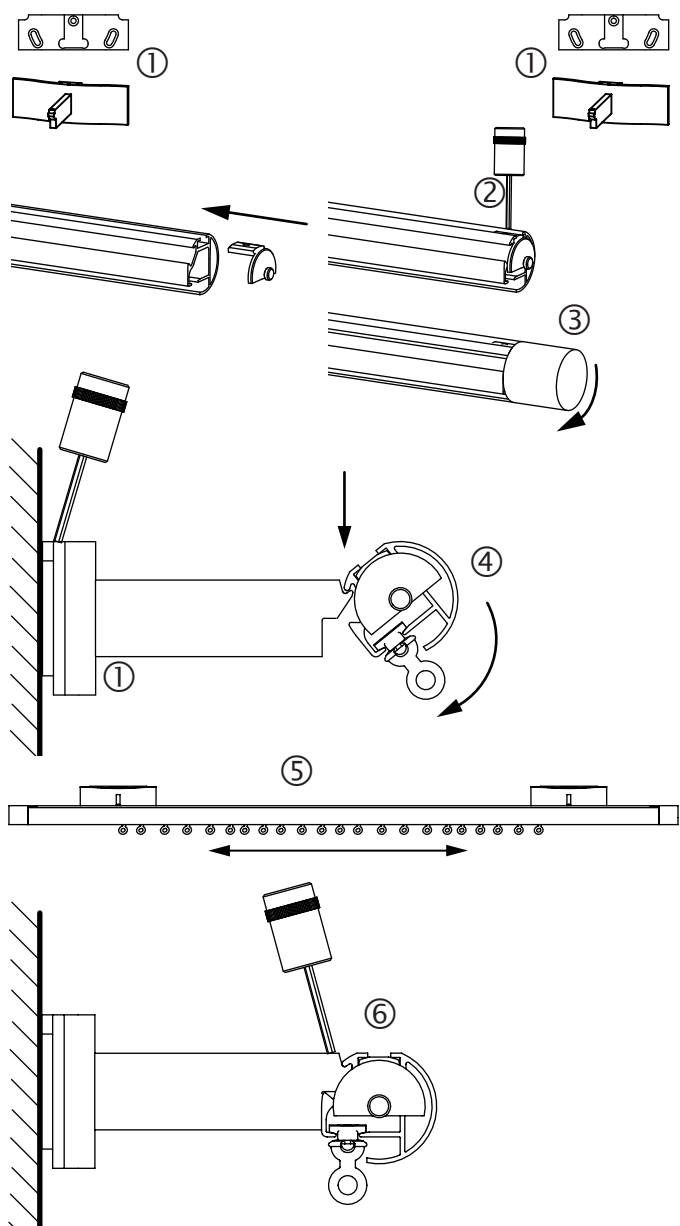


Maße für Wandplattenmontage

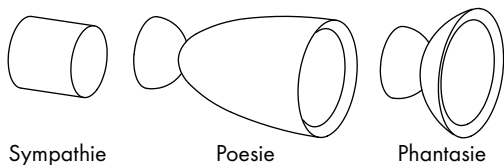


Montagefolge

1. Träger an die Wand montieren ①
2. Profileinsatz montieren ② und Endstücke anschrauben. ③
3. Profil einhängen ④
4. Profil seitlich ausrichten ⑤ und verschrauben. ⑥



sympathie_2



Pflegehinweise

- Produkt nur in trockenen Innenräumen einsetzen.
- Staubablagerungen von Zeit zu Zeit mit leicht feuchtem Tuch entfernen.
- Keine Scheuermittel, Polituren oder lösemittelhaltigen Reiniger verwenden.