

---

## WANDLAGER

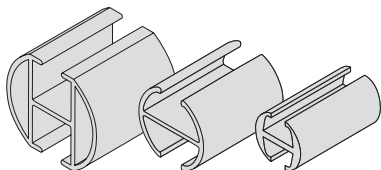
---

Montageanleitung | *Notice de montage: naissance* |  
*Installation instructions: recess bracket* | *Montagehandleiding: muurconsole* |  
*Istruzioni d'installazione: supporto a parete*

# WANDLAGER

02-5806 02-2946

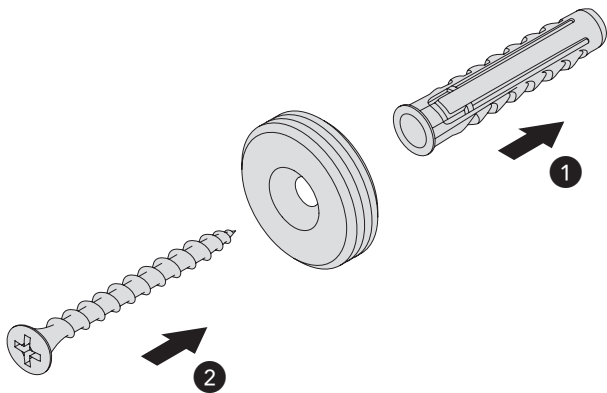
02-2947

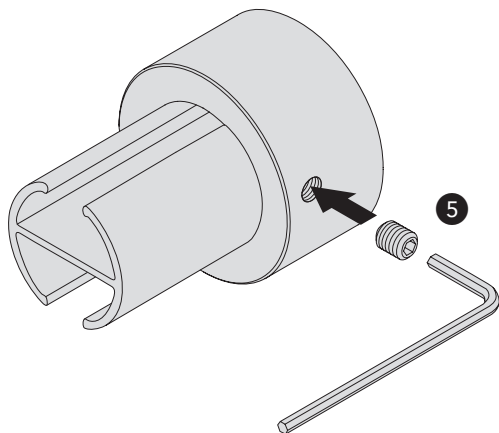
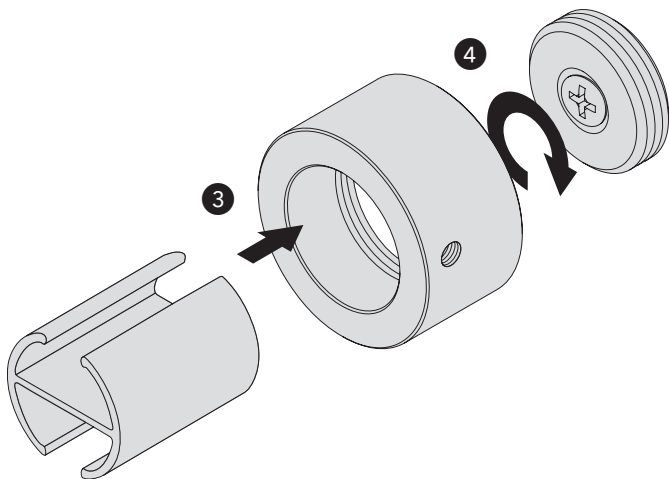


02-2849

02-2801

02-3701





Achtung: Bei Verwendung von Hilfsmitteln (Bohrmaschinen usw.) zur Installation und Pflege unseres Produkts unbedingt Sicherheitshinweise der Hersteller beachten.

Attention: En cas d'utilisation d'échelles, foreuses etc. pour l'installation ou l'entretien de nos produits, veuillez respecter les notices des fabricants.

Attention: Please observe the safety instructions of the manufacturer when using tools (drills, etc.) for installation and maintenance of our product.

Opgelet: in het geval van gebruik van hulpmiddelen (boormachines enz.) voor installatie of onderhoud, gelieve rekening te houden met de veiligheidsvoorschriften van de fabrikant.

Attenzione: In caso di utilizzo di ulteriori strumenti (trapani etc.) per l'installazione del prodotto, vogliate assolutamente rispettare le avvertenze di sicurezza del fabbricante.

---

MHZ Hachtel GmbH & Co. KG · Sindelfinger Straße 21 · 70771 Leinfelden-Echterdingen  
Telefon 0711/97 51-0 · Telefax 0711/97 51-41 150

MHZ Hachtel S.à.r.l. · 27, Rue de Steinfort · L-8366 Hagen · Téléphone NL +32 2 888 16 49  
Téléphone Fr. +32 2 888 16 59 · Telefax +32 78 48 32 60

MHZ Hachtel & Co. Ges.m.b.H. · Laxenburger Straße 244 · A-1230 Wien  
Telefon 0810-95 10 05 · Telefax 0800 12 12 40

MHZ Hachtel & Co AG · Eichstrasse 10 · CH-8107 Buchs/Zürich · Telefon 0848 47 13 13  
Telefax 0800 55 40 04

ATES - Groupe MHZ · 1 B, rue Pégase · CS 70071 · F 67841 Entzheim  
Téléphone 03.88.10.16.20 · Télécopie 03.88.10.16.46